



高級感あふれる雰囲気の魅力のブラック御影石×ステンレス
人気のノーブルストーンが自立タイプになりました。

Noble Stone

ノーブルストーン 自立タイプ



デザイン

本体カラー、文字のカラーも変更可能です。お気軽にお問い合わせ下さい。

デザイン1



デザイン2



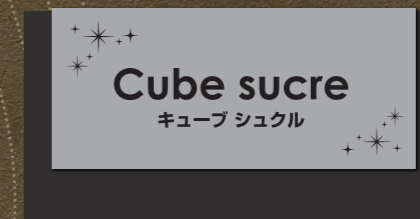
デザイン3



デザイン4



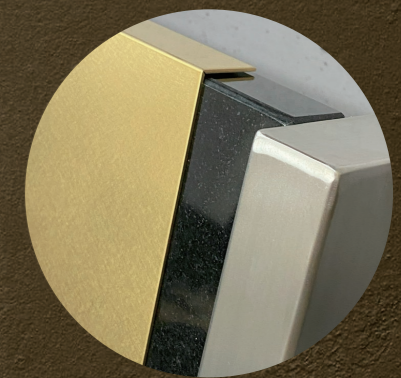
デザイン5



デザイン6



天然石である御影石をベースにステンレスをあしらった気品のある逸品。
ブラック御影石と、パイブレーション（パーマネント）仕上げのステンレスで
高級感とロイヤルビンテージ感を併せ持った館銘板です。



商品情報

仕様

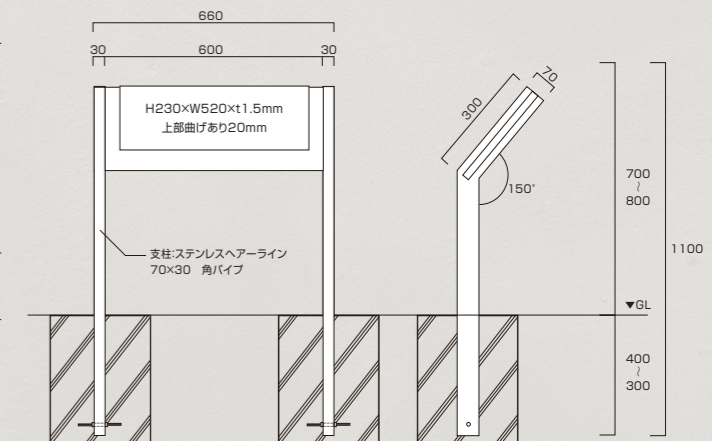
支柱：ステンレスヘアーライン □30×70
ベース：黒御影石 H300×W600×D25mm
ステンレス パイブレーション仕上げ
ゴールド 品番：nst-go-600-2C (チタンゴールドメッキ)
シルバー 品番：nst-su-600-2C
文字加工：凹エッチング黒

同梱内容

施工方法・お手入れ方法説明書・取り付け用部材

注意

近年の大気汚染による酸性雨の影響や、緑地用薬剤の影響
などで表面に錆が付着（もらい錆）する事があります。
定期的なお手入れをお願いいたします。



アパートマンションの銘板としてはもちろん、商業用、企業様の看板としてもお使いいただけます。

サイズ変更、デザインのご相談も承ります。お気軽にお問い合わせください。

大阪本社 銘板事業部直通 ☎06-6786-4911 ✉meiban@m-kogei.co.jp